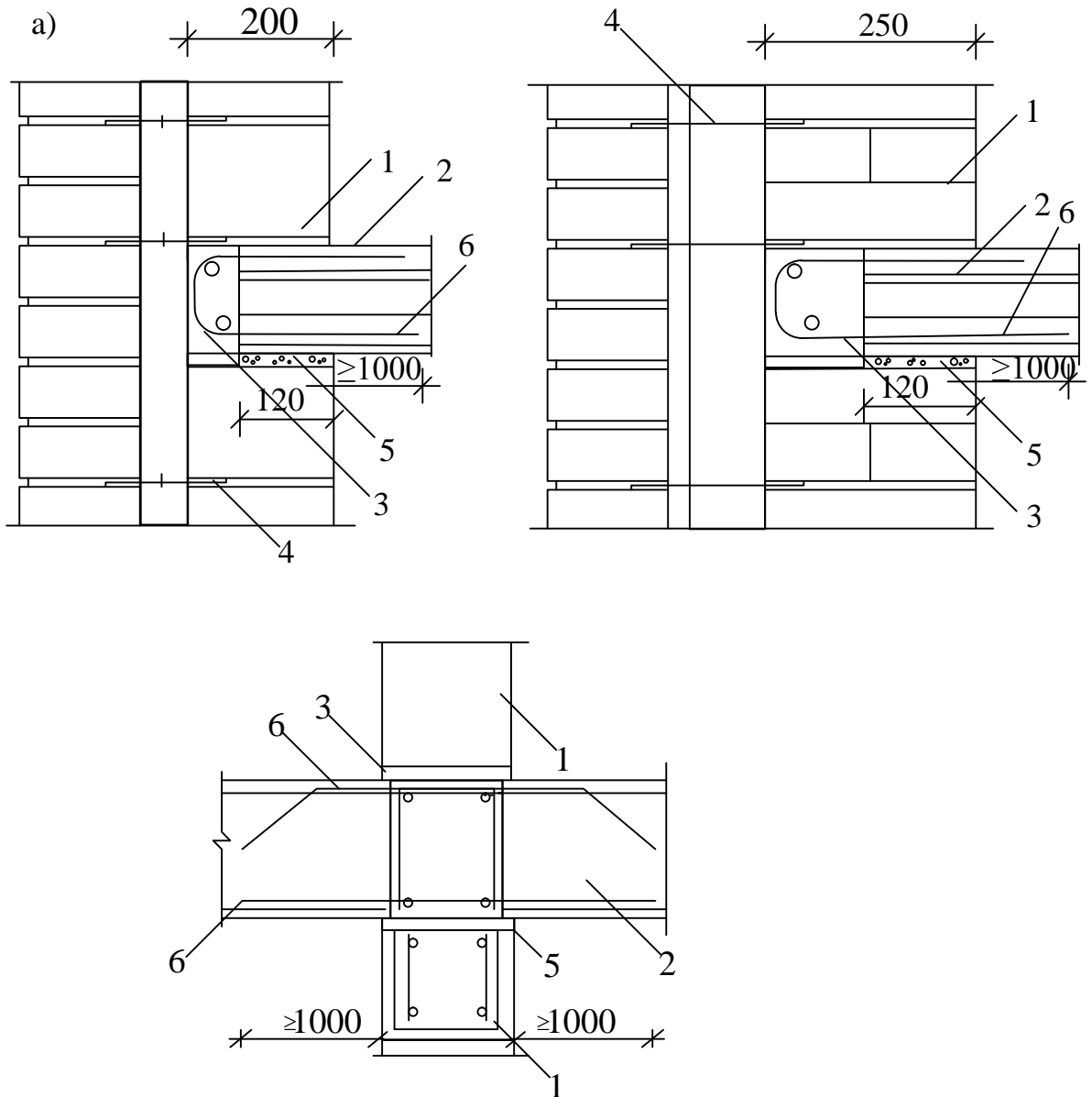


# Perdangos plokščių atrėmimas į sieną Mastelis 1:100



- a - atrėmimas į išorės sieną; b - atrėmimas į vidaus sienas;  
 1 - laikčioji siena (keraminiai blokai arba plytos); 2 - perdangos plokštė;  
 3 - gelžbetoninė juosiančioji sija (armatūra 10 S240 armatūros strypais);  
 4 - liaunasis ryšys (10 S240 armatūros strypai); 5 - išlyginamasis  
 sluoksnis; 6 - inkaruojančioji armatūra (8 - 10 S240 armatūros strypai)

## Perdangos plokščių atrėmimas į sieną

**Pastaba:**

AB "Palemono keramika" neatsako už konstrukcinio mazgo teisingumą. Kiekvienu konkrečiu atveju jo teisingumą ir tinkamumą turi įvertinti statinio projektuotojas.

Konstrukcinį mazgą parengė:  
 doc. dr. B.Jonaitis ir doc. dr. A.Šneideris, VGTU

Konstrukcinis mazgas parengtas pagal AB "Palemono keramika" užsakymą